

Balkonbeet

Aufbauanleitung

Für den Aufbau benötigen Sie: Akkuschrauber, Bit für Schrauben, Bohrer, Winkel, Maßband, Bleistift, Schere



www.holz-shop.com

①

Legen Sie zwei Staffeln **45 x 70 x 400 mm (Stärke x Breite x Länge)** auf einem festen und ebenen Untergrund in einem Abstand von 950 mm auf.



②

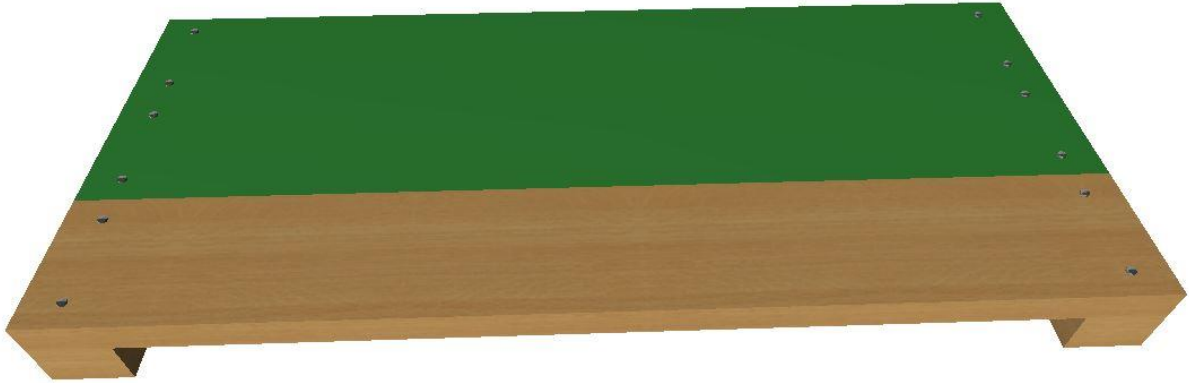
Legen Sie die erste Diele bündig mit den Staffeln auf und verschrauben Sie diese an beiden Seiten zwei Mal mit den mitgelieferten Schrauben.



Biber- Tipp: Bohren Sie die Löcher in den Dielen mit einem Bohrer vor, welcher mind. 1,5mm kleiner ist als die eingesetzten Schrauben.

③

Wiederholen Sie den Vorgang mit zwei weiteren Dielen. Ihr erstes Wandelement ist fertig. **Die Staffeln müssen an der Oberseite der Wand bündig anliegen.**



Die letzte Diele überragt die Staffeln. Hier werden in Punkt 7 die Querstaffeln zur Bodenmontage befestigt.



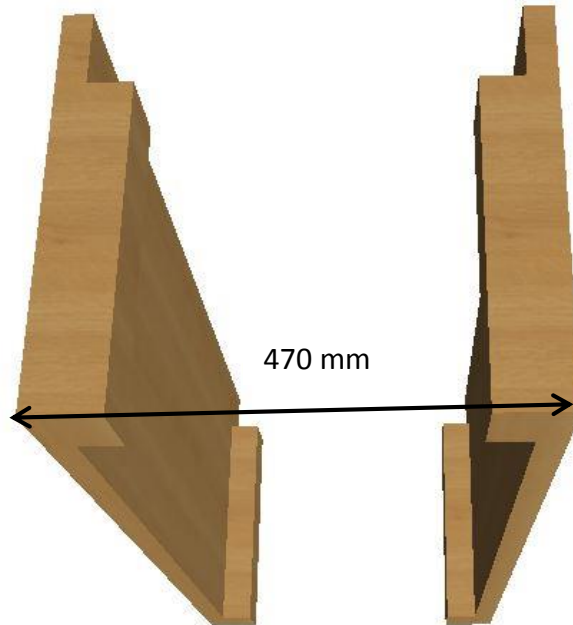
④

Wiederholen Sie die letzten drei Schritte mit den restlichen mitgelieferten zwei Staffeln (**400mm Länge**) und den restlichen drei Dielen (**950mm Länge**). Um sicher zu gehen, dass die beiden Wandelemente gleich sind, stellen Sie das zweite Element auf das Erste und vergleichen Sie die beiden.



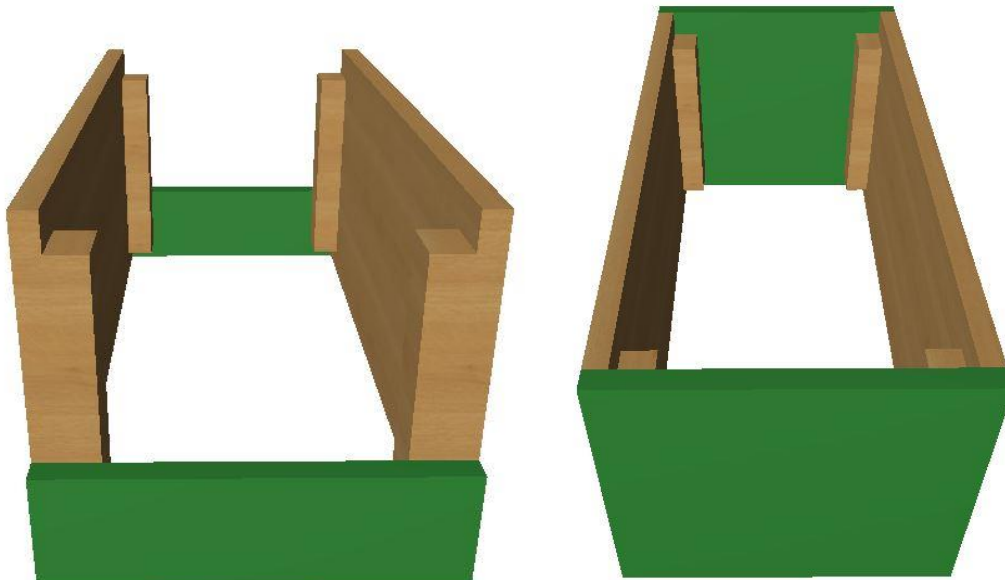
5

Stellen Sie die beiden Wandelemente in einem Abstand von 470 mm auf.



6

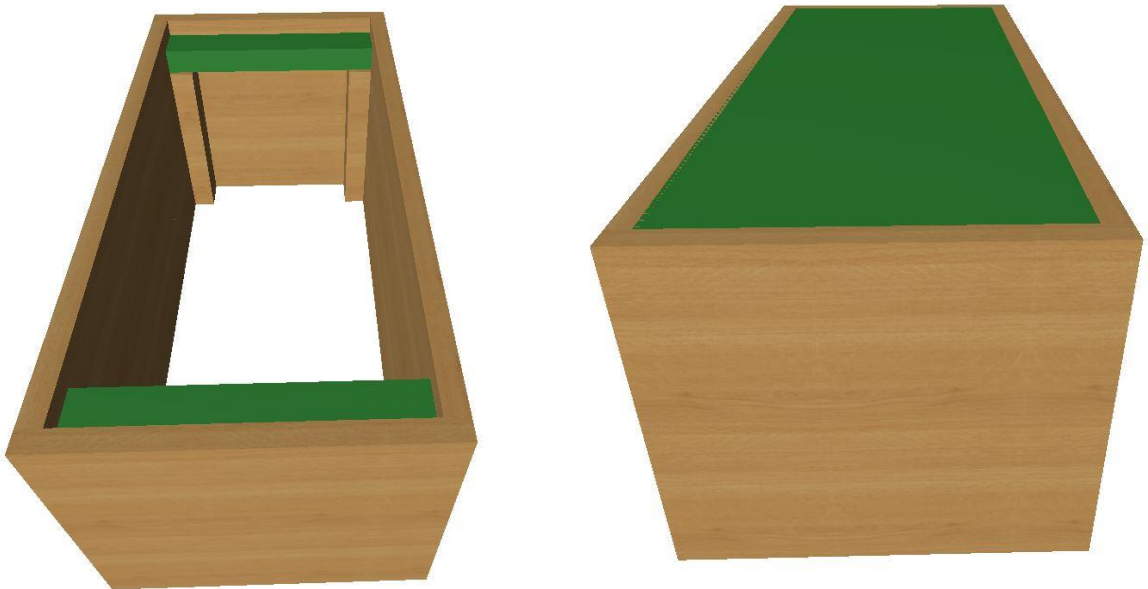
Verschrauben Sie die beiden Wandelemente mit den kürzeren Dielen. Achten Sie darauf, dass diese außen bündig sind.



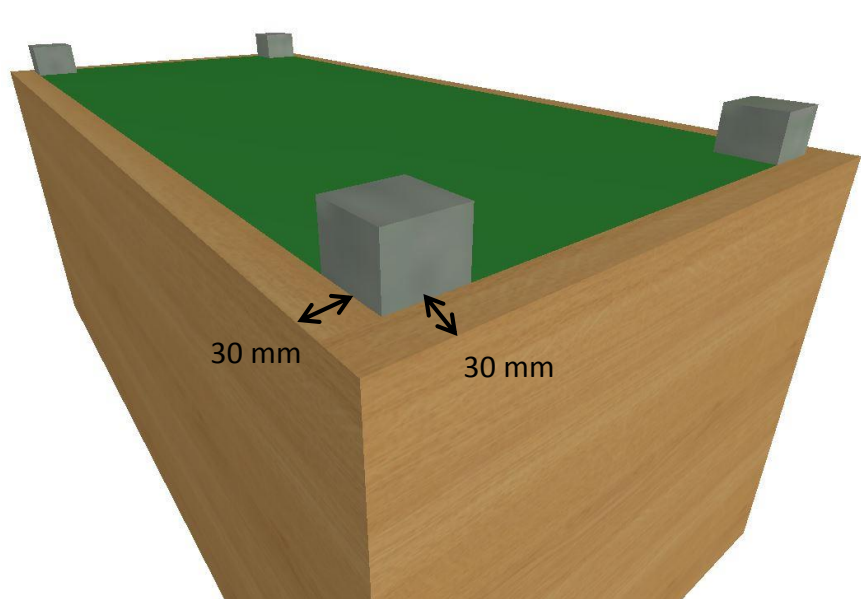
Biber- Tipp: Nehmen Sie einen Winkel und stellen Sie diesen seitlich zur Wand – Damit erreichen Sie eine optimale Ausrichtung!

7

Danach setzen Sie die zwei Staffeln (**420mm**) quer über die stehenden, kürzeren Staffeln. Verschrauben Sie die Staffeln quer an der Seitendiele drei Mal. Danach setzen Sie die Bodendielen (**950mm Länge**) ein und verschrauben diese wiederum mit den Staffeln.

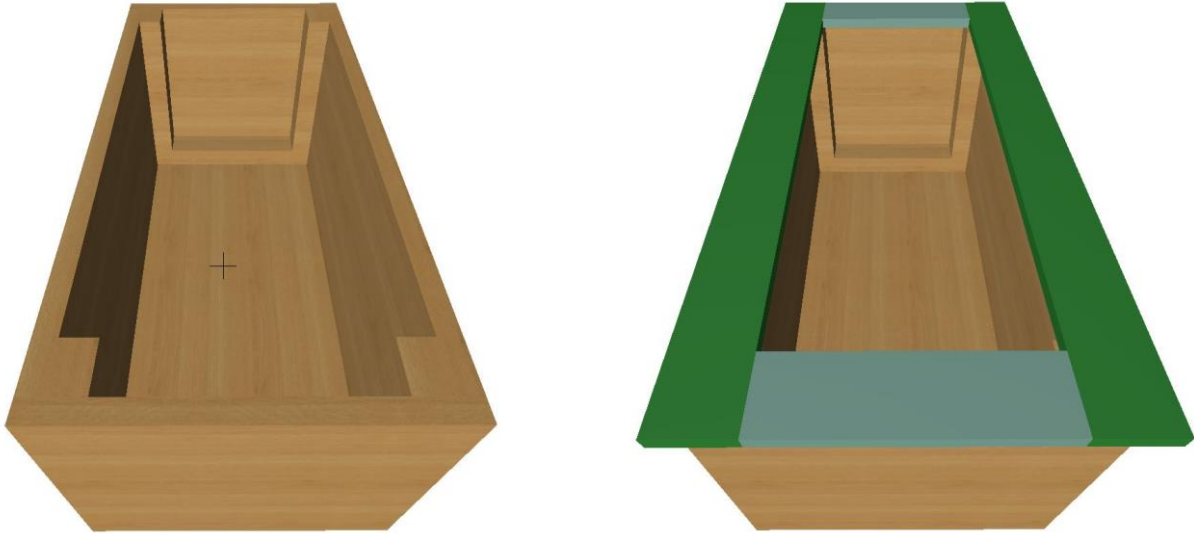


An den verschraubten Bodendielen befestigen Sie nun die vier mitgelieferten Räder. Befestigen Sie diese im Abstand von je **30 mm**, ausgehend von der Ecke des Balkonbeetes mit den beige-lieferten Schrauben.



8

Drehen Sie nach der Montage der Räder das Balkonbeet um 180°. Danach legen Sie die vier mitgelieferten Handlaufbretter wie abgebildet auf das Balkonbeet auf und messen Sie diese so, dass der Handlauf sauber aufgeteilt ist.



Wenn der Handlauf exakt ausgerichtet ist, verschrauben Sie diesen mehrmals.

9

Die im Set enthaltene **NOPPENMATTE** passen Sie bitte selbst an. Dazu legen Sie die Noppenmatte stehend in das Balkonbeet und rollen diese unter der Handlaufkante aus. Danach knicken Sie diese am Boden um und passen sie an die Staffeln des Innenraumes an. Die Ecken schneiden Sie am besten mit einer Schere aus. Das Reststück legen Sie innen auf den Boden aus.



www.holz-shop.com



Biber- Tipp: Schützen Sie Ihr Balkonbeet gegen Nässe- und Feuchtigkeit mit unserem **WETTERSCHUTZÖL!**