

# Zimmerstock

## Aufbauanleitung

**Für den Aufbau benötigen Sie:** Akkuschauber, Bit für Schrauben, Bohrer

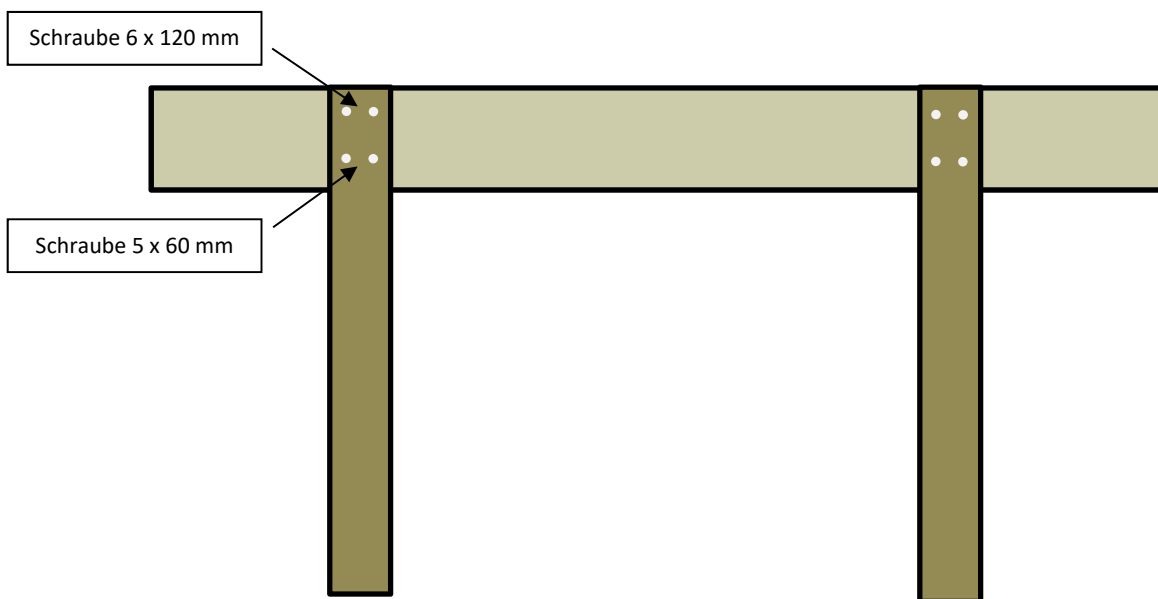
- Stückliste:**
- 1 Stk. Querbalken Fichte 100 x 100 x 1200 mm
  - 4 Stk. abgeschrägte Steher Fichte 80 x 80 x 850 mm
  - 2 Stk. Aussteifungsbretter Fichte
  - 8 Stk. Senkkopfschrauben 6 x 120 mm
  - 16 Stk. Senkkopfschrauben 5 x 60 mm



[www.holz-shop.com](http://www.holz-shop.com)

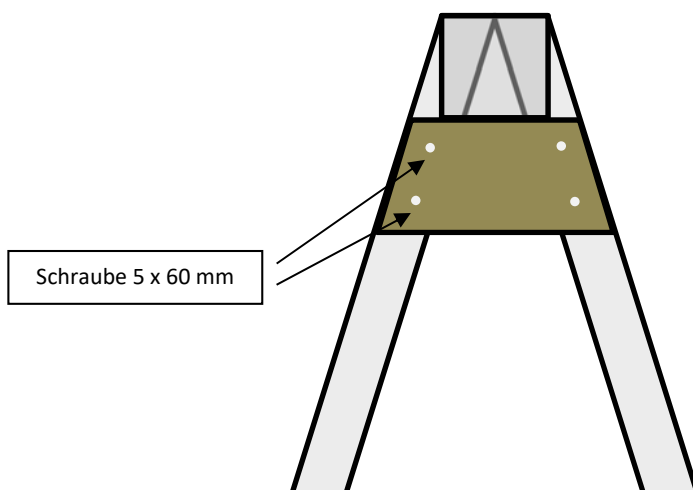
## ① Montage der Zimmerstock- Füße

Montieren Sie die 4 Steher **80 x 80 x 850 mm** in die davor ausgefrästen Stellen des Querbalken **100 x 100 x 1200 mm** Balken. Zur Befestigung verwenden Sie oben pro Steher 2 Stk. Senkkopfschrauben **5 x 60 mm** und unten 2 Stk. Senkkopfschrauben **6 x 120 mm**.



## ② Aussteifungsbretter

Montieren Sie nun die beiden **Aussteifungsbretter** links und rechts außerhalb der Steher, unterhalb des Querbalkens. Dazu verwenden Sie die Senkkopfschrauben **5 x 60 mm**.



### **Biber- Tipp:**

Nehmen Sie einen Bohrer der 0,5mm kleiner ist als die Schraube und bohren Sie die Bretter vor.